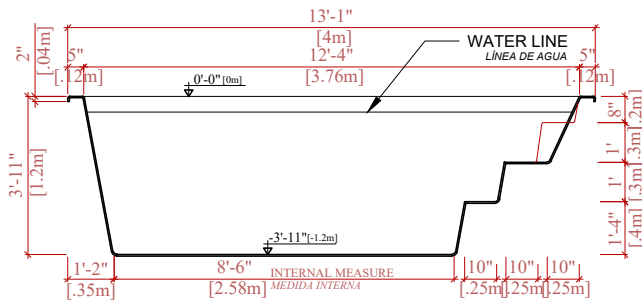


**TECHNICAL DRAWING**  
**DIBUJO TÉCNICO**

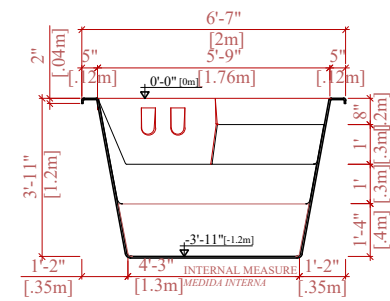
SPECIFICATIONS ESPECIFICACIONES		
SHELL WEIGHT PESO DE LA PISCINA	269,0 lb.	122,0 kg
WATER WEIGHT PESO DEL AGUA	12566,3 lb.	5700,0 kg
TOTAL WEIGHT PESO TOTAL	12835,3 lb.	5822,0 kg
WATER VOLUME VOLUMEN DE AGUA	201,3 ft <sup>3</sup>	5,7 m <sup>3</sup>
WATER GALLONS AND LITERS GALONES Y LITROS DE AGUA	1505,8 gal.	5700,0 L
SURFACE AREA ÁREA DE SUPERFICIE	86,0 ft <sup>2</sup>	8,0 m <sup>2</sup>
PERIMETER PERIMETRO	38' 8,3"	11,8 m
ICC-ES LISTED ICC-ES LISTADO	ESR-4370	



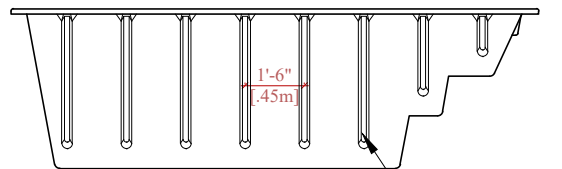
TULUM



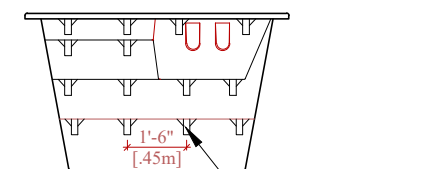
**LONGITUDINAL SECTION A-A**  
**SECCIÓN LONGITUDINAL A-A**



**CROSS SECTION B-B**  
**SECCIÓN TRANSVERSAL B-B**



**LONGITUDINAL SIDE VIEW C-C**  
**VISTA LATERAL LONGITUDINAL C-C**



**CROSS SIDE VIEW D-D**  
**VISTA LATERAL TRANSVERSAL D-D**

ALL MEASUREMENTS AND QUANTITIES ARE BASED ON AVERAGE / TODAS LAS MEDIDAS Y CANTIDADES SE BASAN EN PROMEDIO