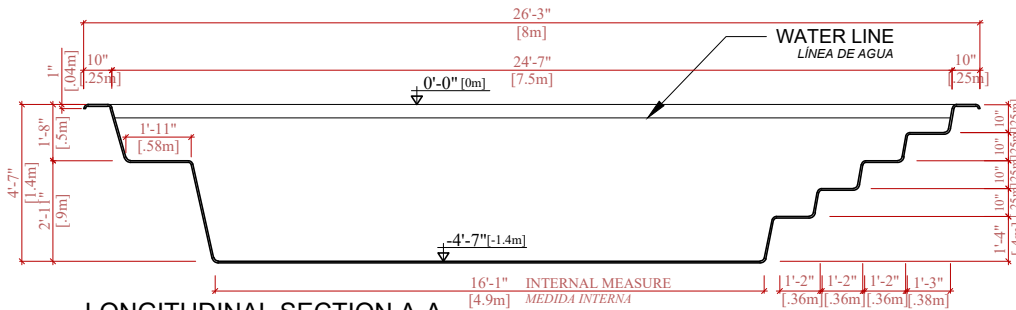
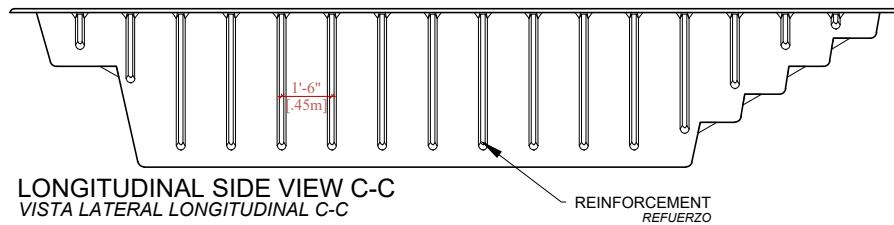


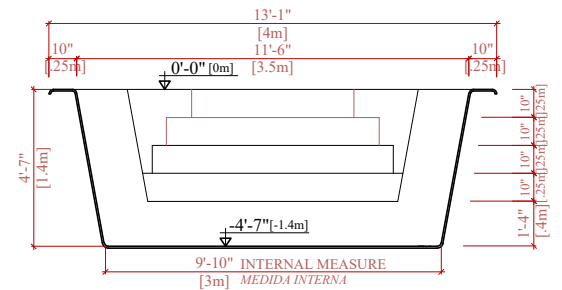
TECHNICAL DRAWING
DIBUJO TÉCNICO



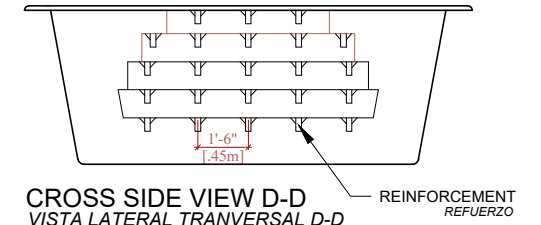
LONGITUDINAL SECTION A-A
SECCIÓN LONGITUDINAL A-A



LONGITUDINAL SIDE VIEW C-C
VISTA LATERAL LONGITUDINAL C-C



CROSS SECTION B-B
SECCIÓN TRANSVERSAL B-B



CROSS SIDE VIEW D-D
VISTA LATERAL TRANSVERSAL D-D

SPECIFICATIONS ESPECIFICACIONES		
SHELL WEIGHT PESO DE LA PISCINA	736,3 lb.	334,0 kg
WATER WEIGHT PESO DEL AGUA	58202,0 lb.	26400,0 kg
TOTAL WEIGHT PESO TOTAL	58938,3 lb.	26734,0 kg
WATER VOLUME VOLUMEN DE AGUA	932,3 ft ³	26,4 m ³
WATER GALLONS AND LITERS GALONES Y LITROS DE AGUA	6974,1 gal.	26400,0 L
SURFACE AREA ÁREA DE SUPERFICIE	315,3 ft ²	29,3 m ²
PERIMETER PERIMETRO	70' 6,5"	21,5 m
ICC-ES LISTED ICC-ES LISTADO	ESR-4370	



ARMAÇÃO

ALL MEASUREMENTS AND QUANTITIES ARE BASED ON AVERAGE / TODAS LAS MEDIDAS Y CANTIDADES SE BASAN EN PROMEDIO